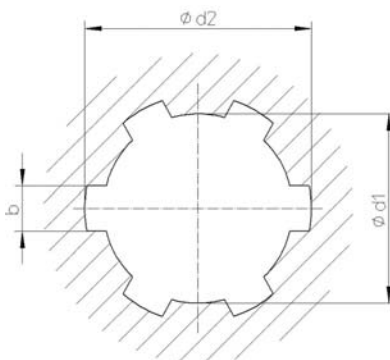


**Vielkeil-Nutwerkzeuge DIN ISO5472**



Nutenbreiten-Toleranz lagermäßig D9 - weitere Toleranzen auf

d mm	Werkzeug- ausrüstung	Profil d1 x d2 x b	Nutwerkzeug Bestell-Nr.
21	6	21 x 25 x 5	<b>VA63-1</b>
23		23 x 28 x 6	<b>VA63-2</b>
26		26 x 32 x 6	<b>VA63-3</b>
28		28 x 34 x 7	<b>VA63-4</b>
32		32 x 38 x 8	<b>VA72-5</b>
36		36 x 42 x 8	<b>VA72-6</b>
<hr/>			
42	7N	42 x 48 x 10	<b>VPN72-7</b>
46		46 x 52 x 12	<b>VPN72-8</b>
52		52 x 60 x 14	<b>VPN72-9</b>
58	7H xx	58 x 65 x 14	<b>VP72-10</b>
62	7H	62 x 70 x 16	<b>VP72-11</b>
68		68 x 78 x 16	<b>VP72-12</b>
72		72 x 82 x 16	<b>VP72-13</b>
78		78 x 90 x 16	<b>VP72-14</b>
82		82 x 95 x 16	<b>VP72-15R</b>
<hr/>			
82	8 xx	82 x 95 x 16	<b>VP72-15</b>
88		88 x 100 x 16	<b>VP72-16</b>
92		92 x 105 x 20	<b>VP72-17</b>
98		98 x 110 x 20	<b>VP72-18</b>
105		105 x 120 x 20	<b>VP72-19</b>
115		115 x 130 x 20	<b>VP72-20</b>
130	8	130 x 145 x 24	<b>VP72-21</b>
145		145 x 160 x 24	<b>VP72-22</b>
165		165 x 180 x 24	<b>VP72-23</b>
185		185 x 200 x 24	<b>VP72-24</b>
<hr/>			

xx = mit Vielkeilwerkzeughalter